

*Matiz*

# 전기 배선도



**GM DAEWOO**



# 목 차

제 1 장 — 전기회로도 사용방법

제 2 장 — 커넥터 및 접지 위치

제 3 장 — 휴즈박스 및 회로도

제 4 장 — 전기배선도



# 제 1 장

## 전기회로도 사용방법

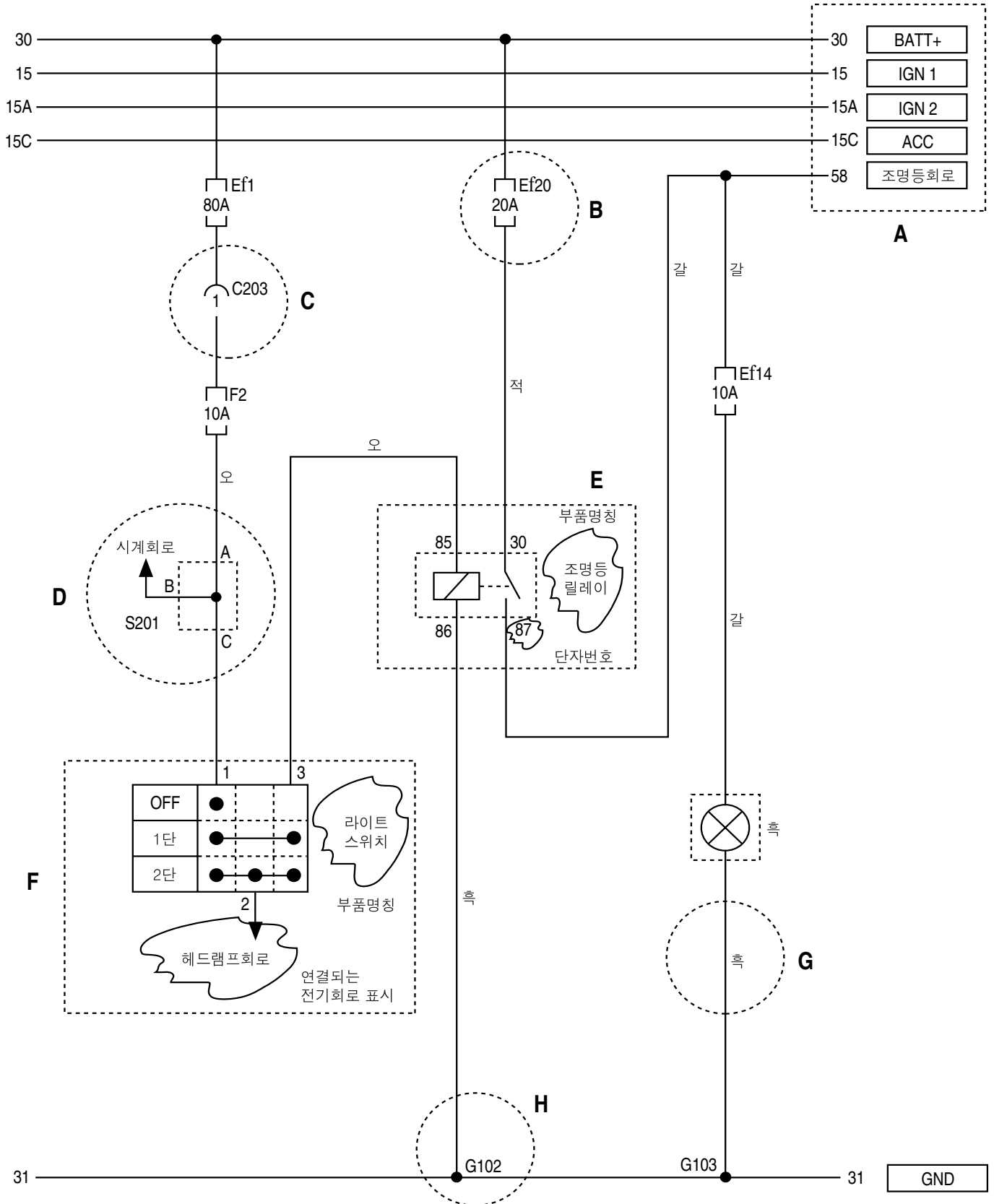


## 목 차

1. 전기회로도 보는 법 -----	8
1) 전기회로도(예) -----	8
2) 회로위치별 내용설명 -----	9
2. 회로 식별 기호 -----	10
3. 배선 색상 약어표 -----	10
4. 커넥터 단자번호 식별방법 -----	11
1) 커넥터 단자수(핀수) -----	11
2) 커넥터 단자 번호 -----	11

# 1. 전기회로도 보는 법

## 1) 전기회로도(예)





## 2) 회로위치별 내용설명

위 치	내 용 설 명
A	<ul style="list-style-type: none"> <li>- 회로도 상단에 수평(가로)으로 그어져 있는 선은 전원공급선이다.</li> <li>- 전원공급 번호의 종류는 30, 15, 15A, 15C, 58번선이다.</li> <li>- 전원공급 번호별 기능은 전기배선도의 점화스위치, 조명등 릴레이 회로 참조</li> </ul>
B	<ul style="list-style-type: none"> <li>- Ef20 또는 F2 는 휴즈박스 위치별 휴즈번호이다.</li> <li>* Ef20은 엔진룸릴레이 및 휴즈박스에 있는 휴즈 20번이다.</li> <li>* F2는 차량실내 휴즈박스에 있는 휴즈 2번이다.</li> <li>- 휴즈박스별 휴즈번호 위치는 제3장 릴레이 및 휴즈박스 참조</li> </ul>
C	<ul style="list-style-type: none"> <li>- 두 종류의 와이어링 하네스가 연결되는 컨넥터이다.</li> <li>* 컨넥터 번호는 C203번 컨넥터에서 단자번호 위치는 1번이다.</li> <li>컨넥터 위치 및 용도는 제2장 와이어링 하네스의 컨넥터, 접지, 스플라이스 팩 참조</li> <li>- 컨넥터의 단자번호 위치는 컨넥터 단자번호 식별방법 참조</li> </ul>
D	<ul style="list-style-type: none"> <li>- S201은 스플라이스팩을 나타내며, 스플라이스팩 번호는 201번이다.</li> <li>- 스플라이스 팩이란 기능이 같은 배선의 연결을 컨넥터 형식으로 연결한 것이다.</li> <li>- 스플라이스 팩의 위치는 제2장 와이어링 하네스의 컨넥터, 접지, 스플라이스 팩 참조</li> </ul>
E	<ul style="list-style-type: none"> <li>- 점선내부는 부품의 내부회로이며,</li> <li>- 점선외부에 부품명칭(조명등릴레이)과 부품외부에 각인된 단자번호를 표시하였다.</li> </ul>
F	<ul style="list-style-type: none"> <li>- 라이트 스위치 작동위치에 따른 스위치 내부 회로 연결상태를 나타낸다.</li> <li>- 스위치 외부에 숫자(1, 2, 3)는 스위치 컨넥터의 단자번호이다.</li> <li>- 화살표시(↑)는 회로의 복잡성을 피하기 위해 연결되는 전기회로를 표시하였다.</li> </ul>
G	<ul style="list-style-type: none"> <li>- 배선 색상(흑색)을 나타낸다.</li> <li>- 배선 색상 약어표 참조</li> </ul>
H	<ul style="list-style-type: none"> <li>- 회로도 하단에 수평(가로)으로 그어져 있는 선은 배터리(-)단자에 연결되는 접지선(31번선)이다.</li> <li>- G102는 배선이 접지되는 위치를 나타낸다.</li> <li>- 접지번호 B인것은 부품자체가 엔진 또는 차체에 직접 접지됨을 의미한다.</li> <li>- 접지번호 위치는 제2장 와이어링 하네스의 컨넥터, 접지, 스플라이스 팩 참조</li> </ul>

## 2. 회로 식별 기호

-회로 식별 기호(핀수)

식별 기호	내 용
C	두 종류의 와이어링 하네스(W/H)가 연결되는 컨넥터
D	다이오드(Diode)
Ef	엔진룸 휴즈 박스에 있는 휴즈(Fuse)
F	차량 실내 휴즈 박스에 있는 휴즈(Fuse)
G	접지(Ground)
S	스플라이스 팩(Splice Pack)

-회로 식별 기호

식별 기호	내 용
30	점화스위치 위치에 관계없이 배터리+전원공급. (B+)
15	점화스위치 "Ⅱ", "Ⅲ" 위치에서 배터리+전원공급. (IGN 1)
15A	점화스위치 "Ⅱ" 위치에서 배터리+전원공급. (IGN 2)
Ka	점화스위치 위치에 관계없이 핸들 풀림시 배터리+전원공급. (ACC2)
58	라이트 스위치 1, 2단 작동시 배터리+전원공급. (조명등회로)
31	배터리(-)단자에 연결되는 접지선 번호. (GND)

## 3. 배선 색상 약어표

예) 흑 백 : 흑색 바탕에 백색 배선

↓ ↓  
 바탕색 삽입색(식별색)

약어	색상	약어	색상	약어	색상
갈	갈색	오	오렌지색	황	노랑(황색)
녹	녹색	연녹	연녹색	회	회색
보	보라색	연청	연청(하늘)색	흑	검정(흑색)
분	분홍(핑크)색	적	빨강(적색)		
백	흰색(백색)	청	파랑(청색)		

## 4. 커넥터 단자번호 식별방법

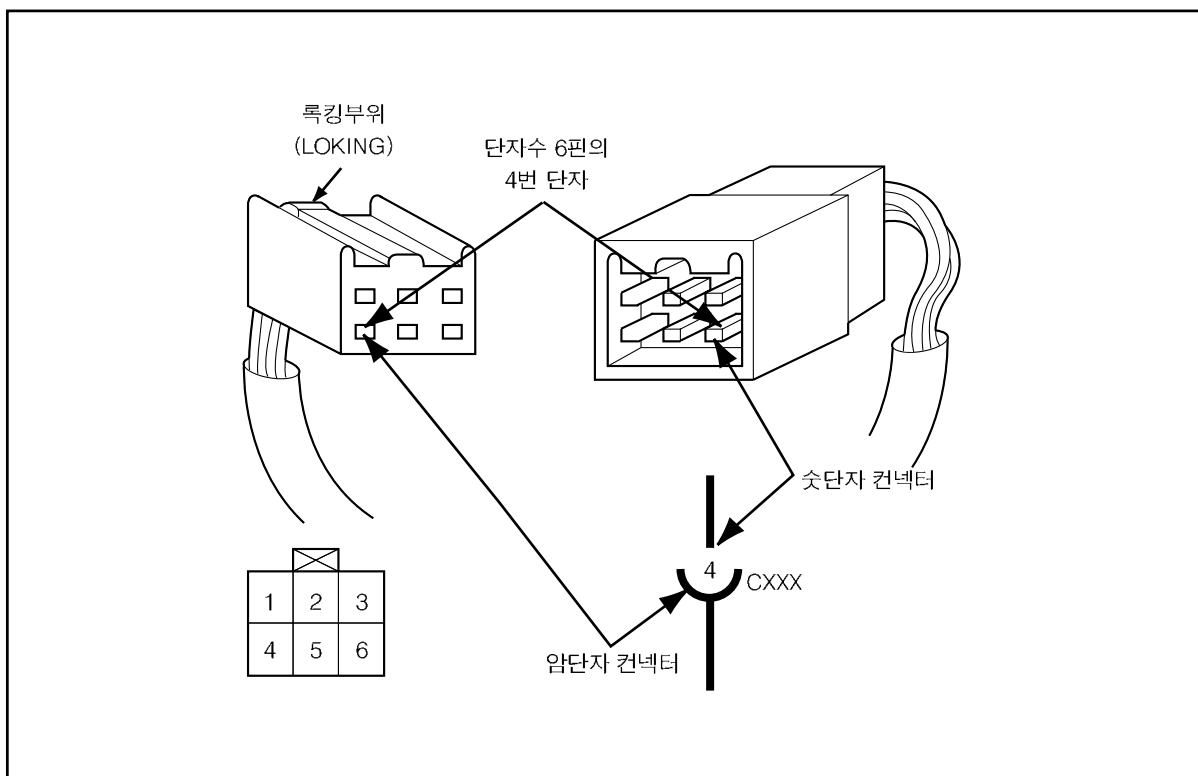
### 1) 커넥터 단자수(핀수)

커넥터의 단자수란 커넥터 형상에 따라 단자를 끼워넣을 수 있는 홀(구멍)의 수를 나타내며, 단자가 삽입되어 있지 않은 홀도 단자수에 포함된다.

### 2) 커넥터 단자 번호

① 각 커넥터의 단자번호는 암단자(Female Terminal)가 있는 커넥터를 기준으로 단자번호를 부여하였다.

예) 6핀 커넥터의 4번 단자



\* 각종 스위치 및 컨트롤 유닛에 연결되는 커넥터도 암단자측 커넥터가 기준이다.

② 각 커넥터의 단자번호(A, B, C, D 또는 1, 2, 3, 4)는 각 회로도에 있는 커넥터 형상 그림에 단자번호 위치를 표시 하였다.

